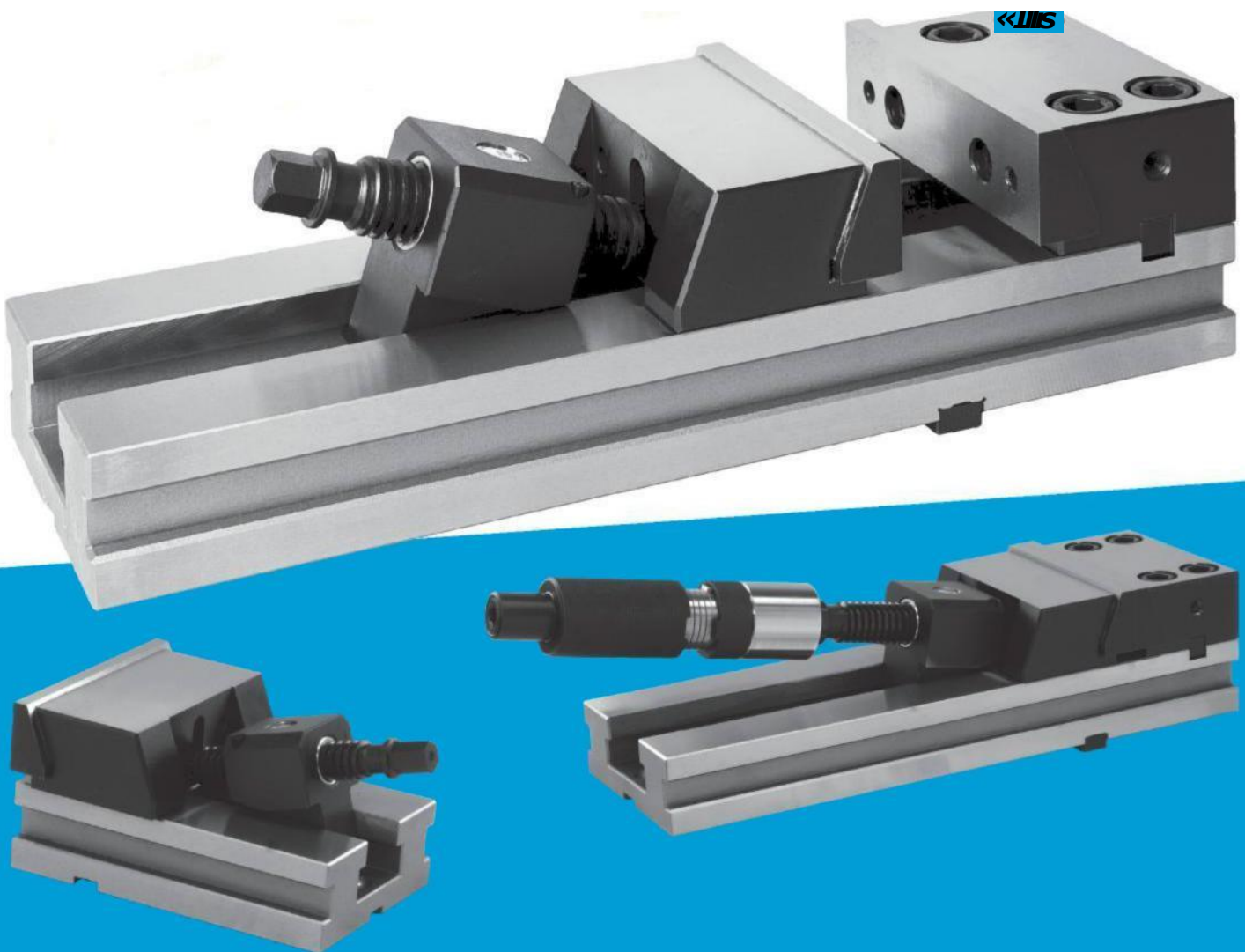


15 %

Rabatt



Auf alle Präzisionsschraubstöcke:
Typen 6620, 6621, 6622, 6623, 6624
und Ersatzteile



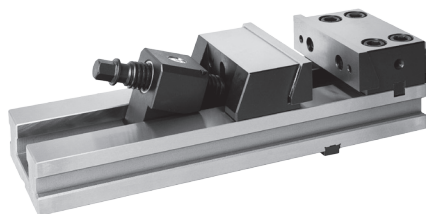
Preise gültig bis zum 31.12.2020



EMPOWERED BY PRECISION

BISON-Schraubstöcke gefertigt aus höchster Materialqualität, sind für ihr Zuverlässigkeit und Vielseitigkeit bekannt. Dank ihres raffinierten Designs sind sie einfach und komfortabel im täglichen Gebrauch.

6620



Eigenschaften:

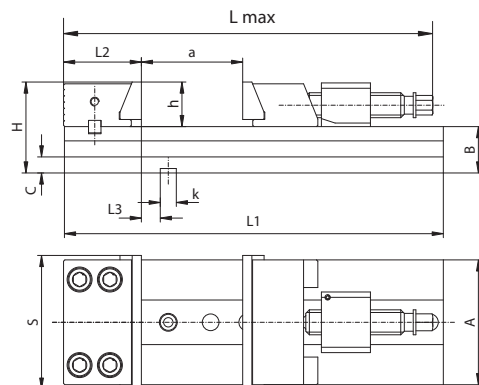
- Optimiertes und verbessertes Nachfolgemodell des Typs 6577
- Umkehrbare fixe Backe, schnell nachstellbare, selbst-regulierende bewegliche Backe
- Auswechselbare Backeneinsätze
- In Verbindung mit Drehplatte einsetzbar
- Hochlegierter Qualitätsstahl, stabilisiert und gehärtet

Anwendung:

- Entworfen für präzise Schleif- und Fräsarbeiten

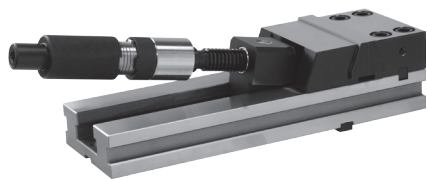
Standardzubehör:

- Schlüssel
- Nutensteine mit „k“ Maß
- Schraubstock-Halterungen
- Schwenkbare Backenaufsätze



Artikel Nr.	Typ	S	A	B -0,02	C	H	L max.	L1	L2	L3	a	h	k	Anzugsmoment [Nm]	Max. Spannkraft [daN]	[kg]
326620010600	6620-100-320-165	100	85	35	13	65	389	320	61,80	12,00	165	30	12	40	2.000	9,84
326620030000	6620-125-335-165	125	105	42	15	82	406	335	68,00	18,00	165	40	12	60	3.000	15,71
326620050300	6620-150-425-210	150	140	52	18	102	515	425	87,29	21,20	210	50	18	120	4.100	31,95
326620060500	6620-150-475-260	150	140	52	18	102	565	475	87,29	21,20	260	50	18	120	4.100	35,18
326620070700	6620-150-520-305	150	140	52	18	102	610	520	87,29	21,20	305	50	18	120	4.100	36,96
326620100500	6620-200-535-260	200	165	61	20	121	623	535	109,43	38,07	260	60	18	170	4.500	58,95
326620110700	6620-200-585-310	200	165	61	20	121	673	585	109,43	38,07	310	60	18	170	4.500	61,66
326620120900	6620-200-635-360	200	165	61	20	121	723	635	109,43	38,07	360	60	18	170	4.500	64,36

6621



Eigenschaften:

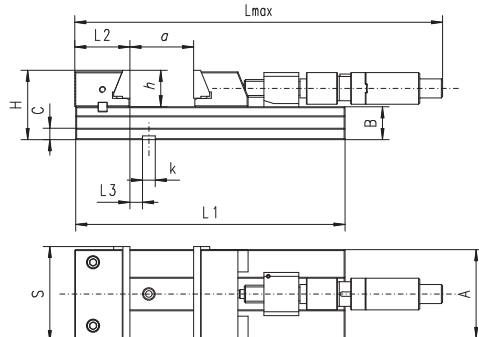
- Optimiertes und verbessertes Nachfolgemodell des Typs 6801
- Set von 4 Schraubstöcken kann vertikal genutzt werden
- Anbringung horizontal, vertikal oder liegend möglich
- Umkehrbare fixe Backe, schnell nachstellbare, selbst-regulierende bewegliche Backe
- Auswechselbare Backeneinsätze
- Hochlegierter Qualitätsstahl, stabilisiert und gehärtet

Anwendung:

- Entworfen für präzise Schleif- und Fräsarbeiten

Standardzubehör:

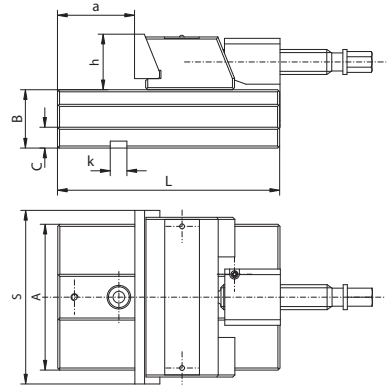
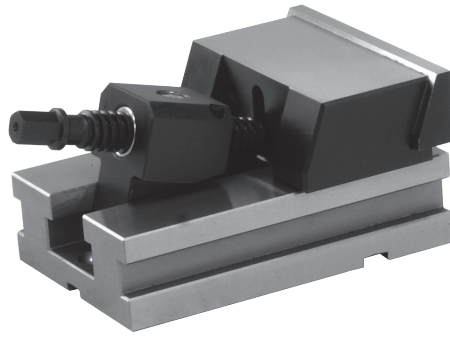
- Schlüssel
- Nutensteine mit „k“ Maß
- Schraubstock-Halterungen
- Schwenkbare Backenaufsätze



Artikel Nr.	Typ	S	A	B -0,02	C	H	L max.	L1	L2	L3	a	h	k	Max. Spannkraft [daN]	[kg]
326621050100	6621-150-425-210	150	140	52	18	102	726	425	87,29	21,20	210	50	18	4.100	33,4
326621060300	6621-150-475-260	150	140	52	18	102	776	475	87,29	21,20	260	50	18	4.100	36,6
326621070500	6621-150-520-305	150	140	52	18	102	821	520	87,29	21,20	305	50	18	4.100	38,4
326621100300	6621-200-535-260	200	165	61	20	121	875	535	109,43	38,07	260	60	18	4.500	61,5
326621110500	6621-200-585-310	200	165	61	20	121	907	585	109,43	38,07	310	60	18	4.500	64,2
326621120700	6621-200-635-360	200	165	61	20	121	957	635	109,43	38,07	360	60	18	4.500	66,9

6622

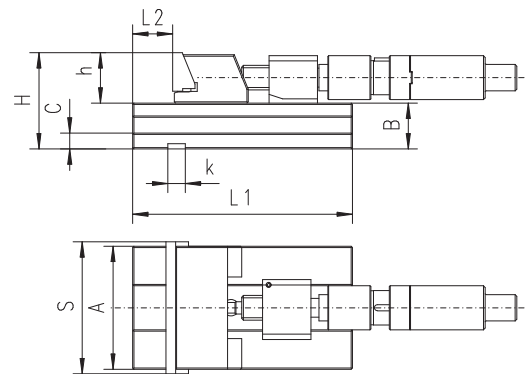
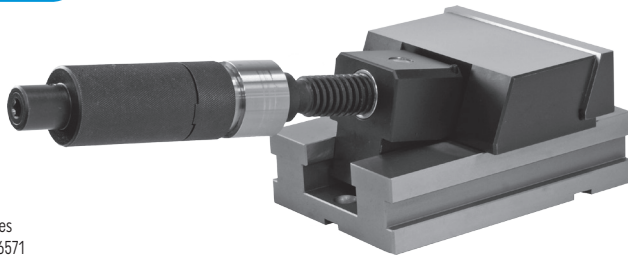
- Optimiertes und verbessertes Nachfolgemodell des Typs 6568
- Bewegliches Element



Artikel Nr.	Typ	S	A	B	C	L	a	h	k	Max. Spannkraft [daN]	[kg]
326622010200	6622-100	100	85	35	13	140	48	30	12	2.000	5,3
326622020400	6622-125	125	105	42	15	160	60	40	12	3.000	8,7
326622030600	6622-150	150	140	52	18	210	86	50	18	4.100	20,6
326622040800	6622-200	200	165	61	20	240	78	60	18	4.500	34,3

6623

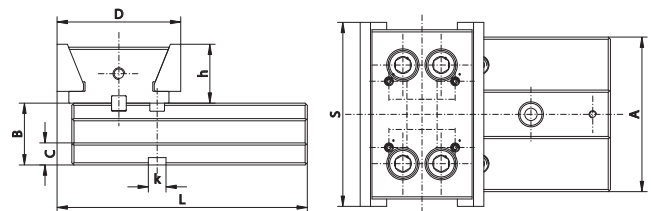
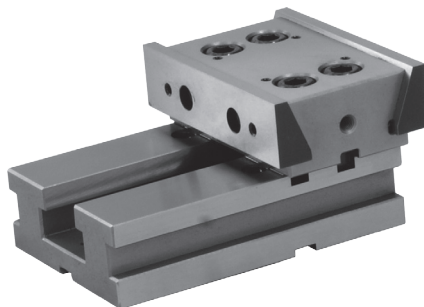
- Optimiertes und verbessertes Nachfolgemodell des Typs 6571
- Bewegliches Element mit hydraulischer Spindel
- Auf die gleiche Weise konstruiert wie Typ 6622



Artikel Nr.	Typ	S	A	B	C	H	L1	L2	h	k	Max. Spannkraft [daN]	[kg]
326623030400	6623-150	150	140	52	18	102	210	86	50	18	4.100	20,6
326623040600	6623-200	200	165	61	20	121	240	78	60	18	4.500	34,3

6624

- Optimiertes und verbessertes Nachfolgemodell des Typs 6569-M
- Fixes Element



Artikel Nr.	Typ	S	A	B	C	D	L	h	k	Max. Spannkraft [daN]	[kg]
326624010900	6624-100	100	85	35	13	80	163,0	30	12	2.000	4,4
326624020000	6624-125	125	105	42	15	84	170,0	40	12	3.000	6,7
326624030200	6624-150	150	140	52	18	110	221,5	50	18	4.000	14,5
326624040400	6624-200	200	165	61	20	127	253,5	60	18	4.500	26,5

Vertrieb:

Martin Isak

Zerspanungstechnik + Industriebedarf

**Telefon 02361-2 76 42
info@werkzeuge-isak.de**

**Telefax 02361-2 76 72
www.werkzeuge-isak.de**

