

# HEXA BLADE <sup>new</sup>

## Neues 6-Schneiden-Werkzeug für Präzisionsschnitte

### Merkmale

Sechs Schneiden sind in einem Einsatz erhältlich, für eine hohe wirtschaftliche Effizienz. M-Spanbrecher sind in einer Vielzahl von Verfahren erhältlich und haben eine hervorragende Spanabfuhr. Hohe Bearbeitungssicherheit durch exzellente Maßhaltigkeit im Präzisionsschleifverfahren. Breiter Spannbereich zur Vermeidung von Vibrationen während der Bearbeitung.

### Eigenschaften

#### M Spanbrecher

- Abstechen / Einstechen
- Ausgezeichnete Spanabfuhr
- Gute Leistung bei hohem Vorschub

#### Präzisionsschneide

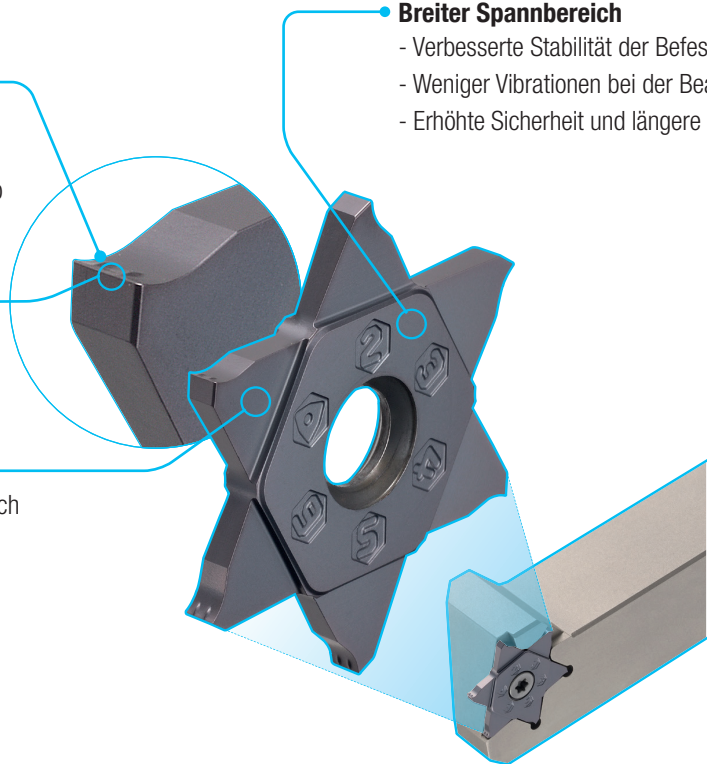
- Ausgezeichnete Maßhaltigkeit
- Gleichmäßige Schnittleistung

#### 6 Schneiden

- 6 Schneiden pro Werkzeug erhältlich
- Hohe wirtschaftliche Rentabilität

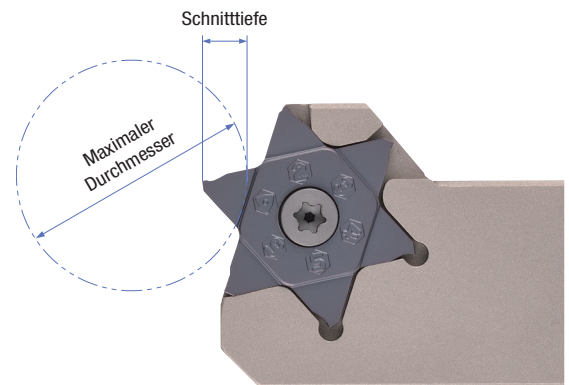
#### Breiter Spannbereich

- Verbesserte Stabilität der Befestigung
- Weniger Vibrationen bei der Bearbeitung
- Erhöhte Sicherheit und längere Standzeit



### Maximaler Bearbeitungsdurchmesser des Werkstücks in Bezug zur Schnitttiefe

Kategorie	Maximaler Bearbeitungsdurchmesser in Bezug zur Schnitttiefe						
Schnitttiefe (mm)	5,0	4,5	4,0	3,5	3,0	2,5	2,0
Maximum Durchmesser (Ø)	< 30	< 58	< 89	< 109	< 147	< 200	∞



**HEXA BLADE - verfügbar ab Dezember 2022**