



## PHC-SB Dehnspannfutter superschlank & Super-Tite Lock Kraftspannfutter

Superschlankes Dehnspannfutter und  
das Beste Fräser-Spannfutter aller Zeiten  
Jetzt im Doppelpack zu **Aktionspreisen**



# Power-Dehnspannfutter Serie

## System-Übersicht

### Dehnspannfutter superschlank

PHC·SB

PHC·SB-NC

PHC·SB-C

PHZ·SB

ST-PHC·SB



### Power-Dehnspannfutter

PHC·A

PHC·H

Omega



### Hydro-TURNLine für CNC-Drehmaschinen

ST-L-PHC



## Dehnspannfutter superschlank

### PHC·SB Series

- Superschlanke Bauform mit 3° Formschräge  
Rundlaufgenauigkeit:  $< 0,003 / 3xD$   
Spannbereich: 3,0 - 25,0 mm
- leichte bis mittlere Zerspanung mit  
höchster Präzision:  
bohren, reiben, schaftfräsen



### ST-PHC·SB

- superschlanke Verlängerung optimal einsetzbar  
mit CT-SA Kraftspannfutter oder  
PHC-H Omega Hochdruck-Dehnspannfutter
- 3° Formschräge  
Rundlaufgenauigkeit:  $0,003 / 3xD$   
Spannbereich: 3,0 - 12,0 mm



- Intelligente Kühlmittelzufuhr effektiver Spänetransport
- gezielte Kühlung der Schneidzone
- Minimierung von Fräserbruch
- macht teure, innengekühlte Fräser überflüssig

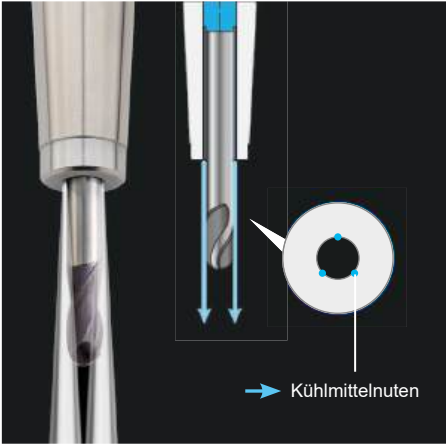
**PHC-SB-C**  
Blaster

**PHC-SB-NC**  
Jet Cap



**PHC-SB cool series:**  
 · mehr Prozesssicherheit  
 · mehr Standzeit

## Intelligente Kühlmittelzufuhr

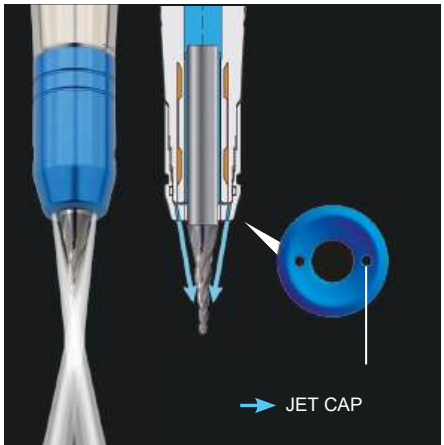


### Blaster

- effektive Peripheriekühlung durch innenliegende Kühlmittelnuten

### JET-CAP

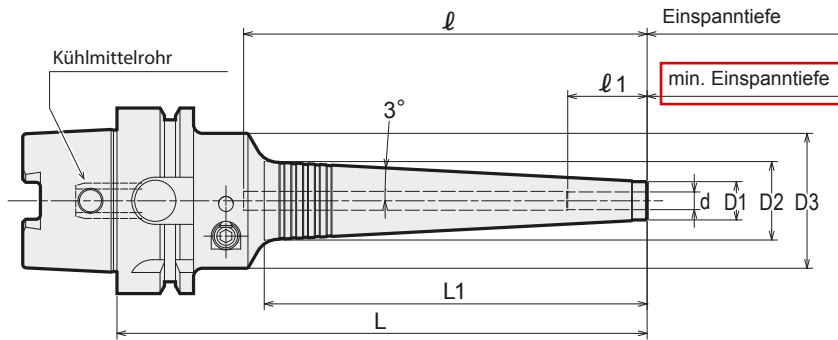
- die JET-CAP ermöglicht die gezielte Kühlung der Schneidzone



# Dehnspannfutter superschlank



**PHC·SB**  
HSK·A



Achtung: Mindesteinspanntiefe  $l_1$  beachten



**HS Hülzen siehe S. 13**

Art.-Nr.	Halter	d	L	L <sub>1</sub>	D <sub>1</sub>	D <sub>2</sub>	D <sub>3</sub>	l	l <sub>1</sub>	HS	Preis   Stück
575075403080	HSK63A -PHC03SB -80	3	80	28	11	14,0	46	58	16		366,00 €
575075403090	HSK63A -PHC03SB -90	3	90	37	11	14,9	46	68	16		369,00 €
575075403135	HSK63A -PHC03SB -135	3	135	84	11	19,9	46	113	16		380,00 €
575075404080	HSK63A -PHC04SB -80	4	80	28	11	14,0	46	58	19		343,00 €
575075404090	HSK63A -PHC04SB -90	4	90	37	11	14,9	46	68	19		346,00 €
575075404135	HSK63A -PHC04SB -135	4	135	84	11	19,9	46	113	19		355,00 €
575075406090	HSK63A -PHC06SB -90	6	90	38	13	17,0	46	53	27		315,00 €
575075406135	HSK63A -PHC06SB -135	6	135	84	13	21,9	46	92	27		318,00 €
575075406150	HSK63A -PHC06SB -150	6	150	99	13	23,4	46	107	27		323,00 €
575075406165	HSK63A -PHC06SB -165	6	165	114	13	25,0	46	122	27		326,00 €
575075406180	HSK63A -PHC06SB -180	6	180	130	13	26,7	46	137	27		329,00 €
575075408090	HSK63A -PHC08SB -90	8	90	38	15	19,0	46	53	27		323,00 €
575075408135	HSK63A -PHC08SB -135	8	135	84	15	23,9	46	92	27		323,00 €
575075408150	HSK63A -PHC08SB -150	8	150	99	15	25,4	46	107	27		329,00 €
575075408165	HSK63A -PHC08SB -165	8	165	114	15	27,0	46	122	27		332,00 €
575075408180	HSK63A -PHC08SB -180	8	180	130	15	28,7	46	137	27		335,00 €
575075410105	HSK63A -PHC10SB -105	10	105	53	17	22,6	46	67	33		329,00 €
575075410135	HSK63A -PHC10SB -135	10	135	84	17	25,9	46	92	33		329,00 €
575075410150	HSK63A -PHC10SB -150	10	150	99	17	27,4	46	107	33		335,00 €
575075410165	HSK63A -PHC10SB -165	10	165	114	17	29,0	46	122	33		338,00 €
575075410180	HSK63A -PHC10SB -180	10	180	130	17	30,7	46	137	33		340,00 €
575075412105	HSK63A -PHC12SB -105	12	105	53	19	24,6	46	67	36	HS12-d	335,00 €
575075412135	HSK63A -PHC12SB -135	12	135	84	19	27,9	46	92	36	HS12-d	335,00 €
575075412150	HSK63A -PHC12SB -150	12	150	99	19	29,4	46	107	36	HS12-d	340,00 €
575075412165	HSK63A -PHC12SB -165	12	165	114	19	31,0	46	122	36	HS12-d	343,00 €
575075412180	HSK63A -PHC12SB -180	12	180	130	19	32,7	46	137	36	HS12-d	346,00 €
575075416135	HSK63A -PHC16SB -135	16	135	84	23	31,9	52,5	91	40		425,00 €
575075416165	HSK63A -PHC16SB -165	16	165	114	23	35,0	52,5	120	40		428,00 €
575075416180	HSK63A -PHC16SB -180	16	180	129	23	36,6	52,5	135	40		431,00 €
575075420150	HSK63A -PHC20SB -150	20	150	84	28	36,9	60	91	40	HS20-d	431,00 €
575075420180	HSK63A -PHC20SB -180	20	180	114	28	40,0	60	120	40	HS20-d	434,00 €
575075420195	HSK63A -PHC20SB -195	20	195	129	28	41,6	60	135	40	HS20-d	437,00 €
575075425150	HSK63A -PHC25SB -150	25	150	84	37	45,9	60	91	50		437,00 €
575075425180	HSK63A -PHC25SB -180	25	180	114	37	49,0	60	120	50		440,00 €
575075425195	HSK63A -PHC25SB -195	25	195	129	37	50,6	60	135	50		443,00 €

- Schafttoleranz h6
- HSK-Kühlmittelrohr im Lieferumfang enthalten

- ohne Bohrung für Datenträger
- Längeneinstellschraube optional

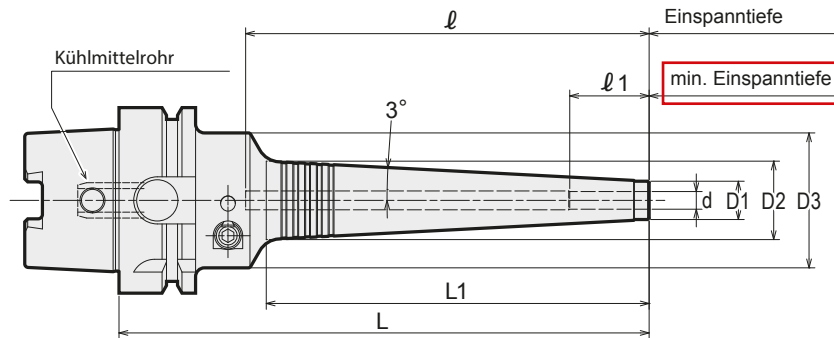


# PHC·SB-C mit Kühlmittelnuten

## Blaster



**PHC·SB-C**  
HSK·A



Achtung: Mindesteinspanntiefe  $l_1$  beachten



Art.-Nr.	Halter	d	L	L <sub>1</sub>	D <sub>1</sub>	D <sub>2</sub>	D <sub>3</sub>	ℓ	ℓ <sub>1</sub>	Preis   Stück
577075403135	HSK63A -PHC03SB -135-C	3	135	84	12	20,9	46	113	16	420,00 €
577075404080	HSK63A -PHC04SB -80-C	4	80	28	12	15,0	46	58	19	386,00 €
577075404135	HSK63A -PHC04SB -135-C	4	135	84	12	20,9	46	113	19	394,00 €
577075406135	HSK63A -PHC06SB -135-C	6	135	84	14	22,9	46	92	27	357,00 €
577075408135	HSK63A -PHC08SB -135-C	8	135	84	16	24,9	46	92	27	363,00 €
577075410135	HSK63A -PHC10SB -135-C	10	135	84	18	26,9	46	92	33	369,00 €
577075412135	HSK63A -PHC12SB -135-C	12	135	84	20	28,9	46	92	36	386,00 €
577075412180	HSK63A -PHC12SB -180-C	12	180	130	20	33,7	46	137	36	386,00 €
577075416135	HSK63A -PHC16SB -135-C	16	135	84	24	32,9	52,5	91	40	465,00 €
577075416180	HSK63A -PHC16SB -180-C	16	180	129	24	37,6	52,5	135	40	471,00 €
577075420150	HSK63A -PHC20SB -150-C	20	150	84	29	37,9	60	91	40	471,00 €
577075420195	HSK63A -PHC20SB -195-C	20	195	129	29	42,6	60	135	40	477,00 €
577075425150	HSK63A -PHC25SB -150-C	25	150	84	38	46,9	60	91	50	477,00 €
577075425195	HSK63A -PHC25SB -195-C	25	195	129	38	51,6	60	135	50	482,00 €

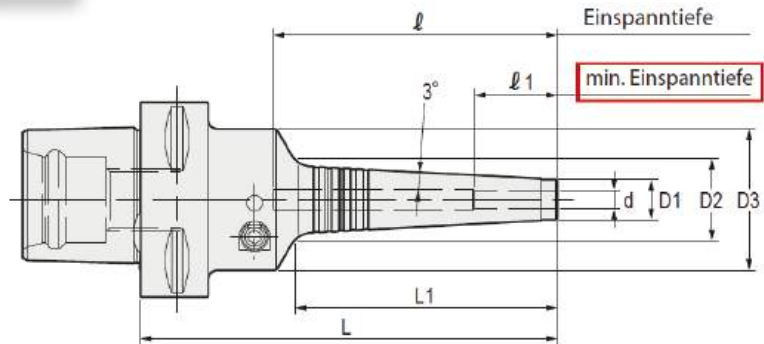
- Schafttoleranz h6
- HSK-Kühlmittelrohr im Lieferumfang enthalten


- ohne Bohrung für Datenträger
- Längeneinstellschraube optional

# Dehnspannfutter superschlank



**PHC-SB**  
ISO 26623



 Achtung: Mindesteinspanntiefe  $l_1$  beachten



**HS Hülsen siehe S. 13**

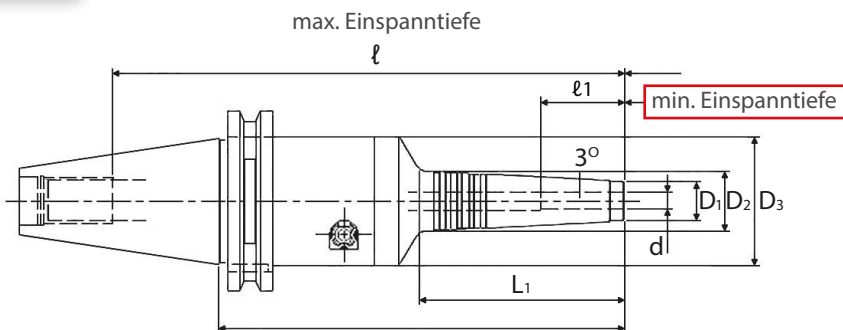
Art.-Nr.	Halter	d	L	L <sub>1</sub>	D <sub>1</sub>	D <sub>2</sub>	D <sub>3</sub>	l	l <sub>1</sub>	HS	Preis   Stück
672010603135	C6 -PHC03SB -135	3	135	84	11	19,9	46	117	16		408,00 €
672010604135	C6 -PHC04SB -135	4	135	84	11	19,9	46	117	19		388,00 €
672010606135	C6 -PHC06SB -135	6	135	84	13	21,9	46	92	27		329,00 €
672010608135	C6 -PHC08SB -135	8	135	84	15	23,9	46	92	27		349,00 €
672010610135	C6 -PH10SB -135	10	135	84	17	26,9	46	92	33		359,00 €
672010612135	C6 -PH12SB -135	12	135	84	19	27,9	46	92	36	HS12-d	369,00 €

- Schafttoleranz h6
- ohne Bohrung für Datenträger
- Längenschraube optional

# Dehnspannfutter superschlank



**PHC-SB**  
SK DIN ISO 7388-1



Achtung: Mindesteinspanntiefe  $\ell_1$  beachten



**HS Hülsen siehe S. 13**

Art.-Nr.	Halter	d	L	L <sub>1</sub>	D <sub>1</sub>	D <sub>2</sub>	D <sub>3</sub>	ℓ	ℓ <sub>1</sub>	HS	Preis   Stück
176002403075	SK40 -PHC03SB -75	3	75	28	11	14,0	46	(110)	16		315,00 €
176002403090	SK40 -PHC03SB -90	3	90	37	11	14,9	46	(125)	16		312,00 €
176002403135	SK40 -PHC03SB -135	3	135	84	11	19,9	46	(170)	16		323,00 €
176002404075	SK40 -PHC04SB -75	4	75	28	11	14,0	46	(110)	19		289,00 €
176002404090	SK40 -PHC04SB -90	4	90	37	11	14,9	46	(125)	19		289,00 €
176002404135	SK40 -PHC04SB -135	4	135	84	11	19,9	46	(170)	19		298,00 €
176002406090	SK40 -PHC06SB -90	6	90	38	13	17,0	46	53	27		261,00 €
176002406135	SK40 -PHC06SB -135	6	135	84	13	21,9	46	92	27		261,00 €
176002406150	SK40 -PHC06SB -150	6	150	99	13	23,4	46	107	27		267,00 €
176002406165	SK40 -PHC06SB -165	6	165	114	13	25,0	46	122	27		269,00 €
176002406180	SK40 -PHC06SB -180	6	180	130	13	26,7	46	137	27		272,00 €
176002408090	SK40 -PHC08SB -90	8	90	38	15	19,0	46	53	27		267,00 €
176002408135	SK40 -PHC08SB -135	8	135	84	15	23,9	46	92	27		267,00 €
176002408150	SK40 -PHC08SB -150	8	150	99	15	25,4	46	107	27		272,00 €
176002408165	SK40 -PHC08SB -165	8	165	114	15	27,0	46	122	27		275,00 €
176002408180	SK40 -PHC08SB -180	8	180	130	15	28,7	46	137	27		278,00 €
176002410105	SK40 -PHC10SB -105	10	105	53	17	22,6	46	68	33		272,00 €
176002410135	SK40 -PHC10SB -135	10	135	84	17	25,9	46	92	33		272,00 €
176002410150	SK40 -PHC10SB -150	10	150	99	17	27,4	46	107	33		278,00 €
176002410165	SK40 -PHC10SB -165	10	165	114	17	29,0	46	122	33		281,00 €
176002410180	SK40 -PHC10SB -180	10	180	130	17	30,7	46	137	33		284,00 €
176002412105	SK40 -PHC12SB -105	12	105	53	19	24,6	46	68	36	HS12-d	278,00 €
176002412135	SK40 -PHC12SB -135	12	135	84	19	27,9	46	92	36	HS12-d	278,00 €
176002412150	SK40 -PHC12SB -150	12	150	99	19	29,4	46	107	36	HS12-d	284,00 €
176002412165	SK40 -PHC12SB -165	12	165	114	19	31,0	46	122	36	HS12-d	286,00 €
176002412180	SK40 -PHC12SB -180	12	180	130	19	32,7	46	137	36	HS12-d	289,00 €
176002416135	SK40 -PHC16SB -135	16	135	84	23	31,9	52,5	91	40		414,00 €
176002416165	SK40 -PHC16SB -165	16	165	114	23	35,0	52,5	120	40		423,00 €
176002416180	SK40 -PHC16SB -180	16	180	129	23	36,6	52,5	135	40		425,00 €
176002420150	SK40 -PHC20SB -150	20	150	84	28	36,9	60	91	40	HS20-d	425,00 €
176002420180	SK40 -PHC20SB -180	20	180	114	28	40,0	60	120	40	HS20-d	428,00 €
176002420195	SK40 -PHC20SB -195	20	195	129	28	41,6	60	135	40	HS20-d	431,00 €
176002425150	SK40 -PHC25SB -150	25	150	84	37	45,9	60	91	50		431,00 €
176002425180	SK40 -PHC25SB -180	25	180	114	37	49,0	60	120	50		434,00 €
176002425195	SK40 -PHC25SB -195	25	195	129	37	50,6	60	135	50		437,00 €

- Schafttoleranz h6
- bei Verwendung mit IKZ die Luftaustrittsbohrungen mit 2 Schrauben M4x5 verschließen (im Lieferumfang enthalten)
- Einstellschraube optional

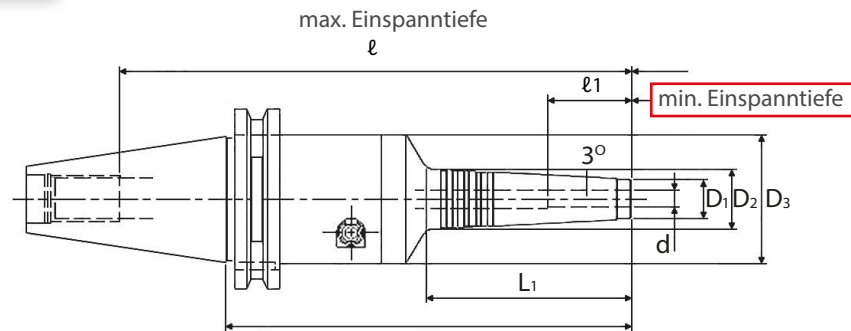


# PHC·SB-C mit Kühlmittelnuten

## Blaster



**PHC·SB-C**  
SK DIN ISO 7388-1



Achtung: Mindesteinspanntiefe  $\ell_1$  beachten |

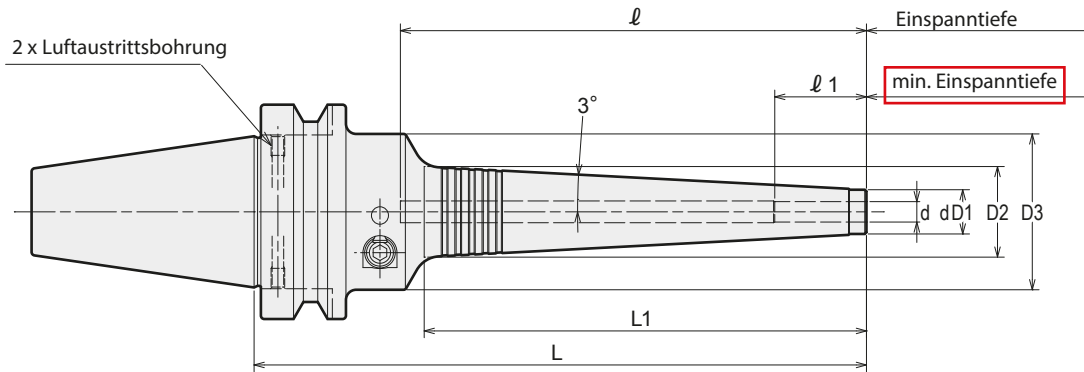
Art.-Nr.	Halter	d	L	L <sub>1</sub>	D <sub>1</sub>	D <sub>2</sub>	D <sub>3</sub>	ℓ	ℓ <sub>1</sub>	Preis   Stück
179002403090	SK40 -PHC03SB -90-C	3	90	37	12	15,9	46	(125)	16	352,00 €
179002403135	SK40 -PHC03SB -135-C	3	135	84	12	20,9	46	(170)	16	363,00 €
179002404090	SK40 -PHC04SB -90-C	4	90	37	12	15,9	46	(125)	19	329,00 €
179002404135	SK40 -PHC04SB -135-C	4	135	84	12	20,9	46	(170)	19	338,00 €
179002406090	SK40 -PHC06SB -90-C	6	90	38	14	18,0	46	53	27	298,00 €
179002406135	SK40 -PHC06SB -135-C	6	135	84	14	22,9	46	92	27	301,00 €
179002408090	SK40 -PHC08SB -90-C	8	90	38	16	20,0	46	53	27	303,00 €
179002408135	SK40 -PHC08SB -135-C	8	135	84	16	24,9	46	92	27	306,00 €
179002410105	SK40 -PHC10SB -105-C	10	105	53	18	23,6	46	68	33	309,00 €
179002410135	SK40 -PHC10SB -135-C	10	135	84	18	26,9	46	92	33	312,00 €
179002412105	SK40 -PHC12SB -105-C	12	105	53	20	25,6	46	68	36	315,00 €
179002412135	SK40 -PHC12SB -135-C	12	135	84	20	28,9	46	92	36	318,00 €
179002416135	SK40 -PHC16SB -135-C	16	135	84	24	32,9	52,5	91	40	454,00 €
179002416165	SK40 -PHC16SB -165-C	16	165	114	24	36,0	52,5	120	40	462,00 €
179002420150	SK40 -PHC20SB -150-C	20	150	84	29	37,9	60	91	40	465,00 €
179002420195	SK40 -PHC20SB -195-C	20	195	129	29	42,6	60	135	40	471,00 €
179002425150	SK40 -PHC25SB -150-C	25	150	84	38	46,9	60	91	50	474,00 €
179002425195	SK40 -PHC25SB -195-C	25	195	129	38	51,6	60	135	50	477,00 €

- Schafttoleranz h6
- bei Verwendung mit IKZ die Luftaustrittsbohrungen mit 2 Schrauben M4x5 verschließen (im Lieferumfang enthalten)
- Einstellschraube optional

# Dehnspannfutter superschlank



**PHC-SB**  
DIN ISO 7388-2 (MAS-BT)



Achtung: Mindesteinspanntiefe  $l_1$  beachten



**HS Hülsten siehe S. 13**

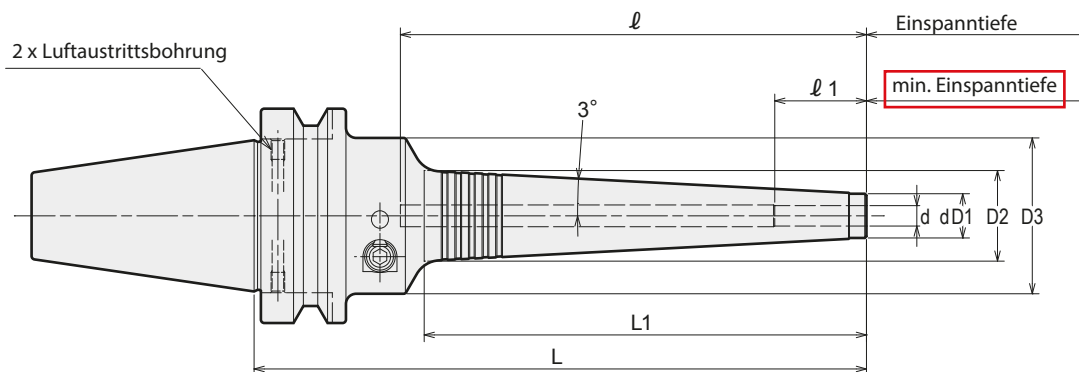
Art.-Nr.	Halter	d	L	L <sub>1</sub>	D <sub>1</sub>	D <sub>2</sub>	D <sub>3</sub>	ℓ	ℓ <sub>1</sub>	HS	Preis   Stück
370002103070	BT30 -PHC03SB -70	3	70	28	11	14,0	46	(93)	16		295,00 €
370002103085	BT30 -PHC03SB -85	3	85	37	11	14,9	46	(108)	16		295,00 €
370002103130	BT30 -PHC03SB -130	3	130	84	11	19,9	46	(153)	16		306,00 €
370002104070	BT30 -PHC04SB -70	4	70	28	11	14,0	46	(93)	19		295,00 €
370002104085	BT30 -PHC04SB -85	4	85	37	11	14,9	46	(108)	19		295,00 €
370002104130	BT30 -PHC04SB -130	4	130	84	11	19,9	46	(153)	19		306,00 €
370002106090	BT30 -PHC06SB -90	6	90	38	13	17,0	46	58	27		244,00 €
370002106135	BT30 -PHC06SB -135	6	135	84	13	21,9	46	92	27		244,00 €
370002106150	BT30 -PHC06SB -150	6	150	99	13	23,4	46	107	27		250,00 €
370002106165	BT30 -PHC06SB -165	6	165	114	13	25,0	46	122	27		252,00 €
370002106180	BT30 -PHC06SB -180	6	180	130	13	26,7	46	137	27		255,00 €
370002108090	BT30 -PHC08SB -90	8	90	38	15	19,0	46	58	27		250,00 €
370002108135	BT30 -PHC08SB -135	8	135	84	15	23,9	46	92	27		250,00 €
370002108150	BT30 -PHC08SB -150	8	150	99	15	25,4	46	107	27		255,00 €
370002108165	BT30 -PHC08SB -165	8	165	114	15	27,0	46	122	27		258,00 €
370002108180	BT30 -PHC08SB -180	8	180	130	15	28,7	46	137	27		261,00 €
370002110105	BT30 -PHC10SB -105	10	105	53	17	22,6	46	73	33		255,00 €
370002110135	BT30 -PHC10SB -135	10	135	84	17	25,9	46	92	33		255,00 €
370002110150	BT30 -PHC10SB -150	10	150	99	17	27,4	46	107	33		261,00 €
370002110165	BT30 -PHC10SB -165	10	165	114	17	29,0	46	122	33		264,00 €
370002110180	BT30 -PHC10SB -180	10	180	130	17	30,7	46	137	33		267,00 €
370002112105	BT30 -PHC12SB -105	12	105	53	19	24,6	46	73	36	HS12-d	255,00 €
370002112135	BT30 -PHC12SB -135	12	135	84	19	27,9	46	92	36	HS12-d	255,00 €
370002112150	BT30 -PHC12SB -150	12	150	99	19	29,4	46	107	36	HS12-d	261,00 €
370002112165	BT30 -PHC12SB -165	12	165	114	19	31,0	46	122	36	HS12-d	264,00 €
370002112180	BT30 -PHC12SB -180	12	180	130	19	32,7	46	137	36	HS12-d	267,00 €

- Schafttoleranz h6
- bei Verwendung mit IKZ die Luftaustrittsbohrungen mit 2 Schrauben M4x5 verschließen (im Lieferumfang enthalten)
- Einstellschraube optional

# Dehnspannfutter superschlank



**PHC-SB**  
DIN ISO 7388-2 (MAS-BT)



 Achtung: Mindesteinspanntiefe  $l_1$  beachten



**HS Hülsen siehe S. 13**

Art.-Nr.	Halter	d	L	L <sub>1</sub>	D <sub>1</sub>	D <sub>2</sub>	D <sub>3</sub>	ℓ	ℓ <sub>1</sub>	HS	Preis   Stück
370002303075	BT40 -PHC03SB -75	3	75	28	11	14,0	46	(110)	16		315,00 €
370002303090	BT40 -PHC03SB -90	3	90	37	11	14,9	46	(125)	16		312,00 €
370002303135	BT40 -PHC03SB -135	3	135	84	11	19,9	46	(170)	16		323,00 €
370002304075	BT40 -PHC04SB -75	4	75	28	11	14,0	46	(110)	19		289,00 €
370002304090	BT40 -PHC04SB -90	4	90	37	11	14,9	46	(125)	19		289,00 €
370002304135	BT40 -PHC04SB -135	4	135	84	11	19,9	46	(170)	19		298,00 €
370002306090	BT40 -PHC06SB -90	6	90	38	13	17,0	46	53	27		261,00 €
370002306135	BT40 -PHC06SB -135	6	135	84	13	21,9	46	92	27		261,00 €
370002306150	BT40 -PHC06SB -150	6	150	99	13	23,4	46	107	27		267,00 €
370002306165	BT40 -PHC06SB -165	6	165	114	13	25,0	46	122	27		269,00 €
370002306180	BT40 -PHC06SB -180	6	180	130	13	26,7	46	137	27		272,00 €
370002308090	BT40 -PHC08SB -90	8	90	38	15	19,0	46	53	27		267,00 €
370002308135	BT40 -PHC08SB -135	8	135	84	15	23,9	46	92	27		267,00 €
370002308150	BT40 -PHC08SB -150	8	150	99	15	25,4	46	107	27		272,00 €
370002308165	BT40 -PHC08SB -165	8	165	114	15	27,0	46	122	27		275,00 €
370002308180	BT40 -PHC08SB -180	8	180	130	15	28,7	46	137	27		278,00 €
370002310105	BT40 -PHC10SB -105	10	105	53	17	22,6	46	68	33		272,00 €
370002310135	BT40 -PHC10SB -135	10	135	84	17	25,9	46	92	33		272,00 €
370002310150	BT40 -PHC10SB -150	10	150	99	17	27,4	46	107	33		278,00 €
370002310165	BT40 -PHC10SB -165	10	165	114	17	29,0	46	122	33		281,00 €
370002310180	BT40 -PHC10SB -180	10	180	130	17	30,7	46	137	33		284,00 €
370002312105	BT40 -PHC12SB -105	12	105	53	19	24,6	46	68	36	HS12-d	278,00 €
370002312135	BT40 -PHC12SB -135	12	135	84	19	27,9	46	92	36	HS12-d	278,00 €
370002312150	BT40 -PHC12SB -150	12	150	99	19	29,4	46	107	36	HS12-d	284,00 €
370002312165	BT40 -PHC12SB -165	12	165	114	19	31,0	46	122	36	HS12-d	286,00 €
370002312180	BT40 -PHC12SB -180	12	180	130	19	32,7	46	137	36	HS12-d	289,00 €
370002316135	BT40 -PHC16SB -135	16	135	84	23	31,9	52,5	91	40		414,00 €
370002316165	BT40 -PHC16SB -165	16	165	114	23	35,0	52,5	120	40		423,00 €
370002316180	BT40 -PHC16SB -180	16	180	129	23	36,6	52,5	135	40		425,00 €
370002320135	BT40 -PHC20SB -135	20	135	84	28	36,9	60	91	40	HS20-d	425,00 €
370002320165	BT40 -PHC20SB -165	20	165	114	28	40,0	60	120	40	HS20-d	428,00 €
370002320180	BT40 -PHC20SB -180	20	180	129	28	41,6	60	135	40	HS20-d	431,00 €
370002325135	BT40 -PHC25SB -135	25	135	84	37	45,9	60	91	50		431,00 €
370002325165	BT40 -PHC25SB -165	25	165	114	37	49,0	60	120	50		434,00 €
370002325180	BT40 -PHC25SB -180	25	180	129	37	50,6	60	135	50		437,00 €

- Schafttoleranz h6
- bei Verwendung mit IKZ die Luftaustrittsbohrungen mit 2 Schrauben M4x5 verschließen (im Lieferumfang enthalten)
- Einstellschraube optional

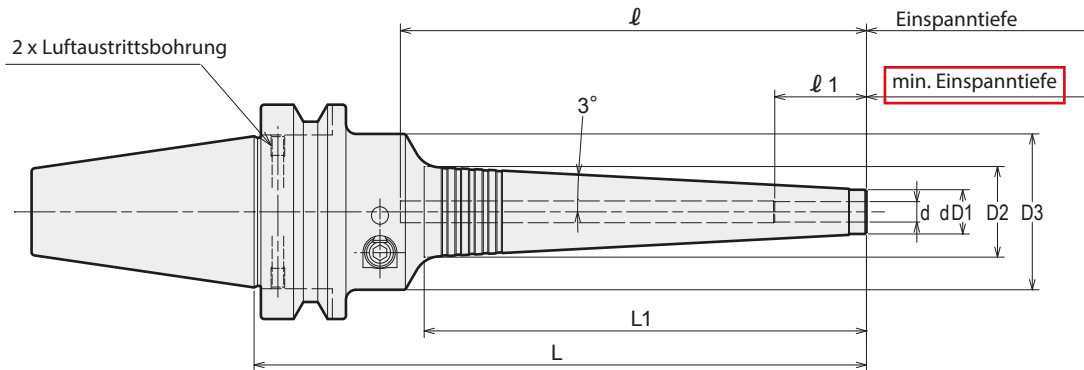


# PHC·SB-C mit Kühlmittelnuten

## Blaster



**PHC·SB-C**  
DIN ISO 7388-2 (MAS-BT)



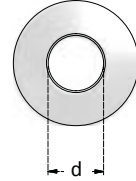
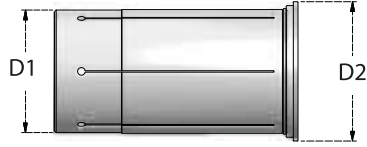
Achtung: Mindesteinspanntiefe  $l_1$  beachten

Art.-Nr.	Halter	d	L	L <sub>1</sub>	D <sub>1</sub>	D <sub>2</sub>	D <sub>3</sub>	ℓ	ℓ <sub>1</sub>	Preis   Stück
395002103085	BT30 -PHC03SB -85-C	3	85	37	12	15,9	46	(108)	16	335,00 €
395002103130	BT30 -PHC03SB -130-C	3	130	84	12	20,9	46	(153)	16	346,00 €
395002104085	BT30 -PHC04SB -85-C	4	85	37	12	15,9	46	(108)	19	315,00 €
395002104130	BT30 -PHC04SB -130-C	4	130	84	12	20,9	46	(153)	19	329,00 €
395002106090	BT30 -PHC06SB -90-C	6	90	38	14	18,0	46	58	27	286,00 €
395002106135	BT30 -PHC06SB -135-C	6	135	84	14	22,9	46	92	27	284,00 €
395002108090	BT30 -PHC08SB -90-C	8	90	38	16	20,0	46	58	27	286,00 €
395002108135	BT30 -PHC08SB -135-C	8	135	84	16	24,9	46	92	27	289,00 €
395002110105	BT30 -PHC10SB -105-C	10	105	53	18	23,6	46	73	33	289,00 €
395002110135	BT30 -PHC10SB -135-C	10	135	84	18	26,9	46	92	33	295,00 €
395002112105	BT30 -PHC12SB -105-C	12	105	53	20	25,6	46	73	36	295,00 €
395002112135	BT30 -PHC12SB -135-C	12	135	84	20	28,9	46	92	36	298,00 €

Art.-Nr.	Halter	d	L	L <sub>1</sub>	D <sub>1</sub>	D <sub>2</sub>	D <sub>3</sub>	ℓ	ℓ <sub>1</sub>	Preis   Stück
395002303090	BT40 -PHC03SB -90-C	3	90	37	12	15,9	46	(125)	16	352,00 €
395002303135	BT40 -PHC03SB -135-C	3	135	84	12	20,9	46	(170)	16	363,00 €
395002304090	BT40 -PHC04SB -90-C	4	90	37	12	15,9	46	(125)	19	329,00 €
395002304135	BT40 -PHC04SB -135-C	4	135	84	12	20,9	46	(170)	19	338,00 €
395002306090	BT40 -PHC06SB -90-C	6	90	38	14	18,0	46	53	27	298,00 €
395002306135	BT40 -PHC06SB -135-C	6	135	84	14	22,9	46	92	27	301,00 €
395002308090	BT40 -PHC08SB -90-C	8	90	38	16	20,0	46	53	27	303,00 €
395002308135	BT40 -PHC08SB -135-C	8	135	84	16	24,9	46	92	27	306,00 €
395002310105	BT40 -PHC10SB -105-C	10	105	53	18	23,6	46	68	33	309,00 €
395002310135	BT40 -PHC10SB -135-C	10	135	84	18	26,9	46	92	33	312,00 €
395002312105	BT40 -PHC12SB -105-C	12	105	53	20	25,6	46	68	36	315,00 €
395002312135	BT40 -PHC12SB -135-C	12	135	84	20	28,9	46	92	36	318,00 €
395002316135	BT40 -PHC16SB -135-C	16	135	84	24	32,9	52,5	91	40	454,00 €
395002316165	BT40 -PHC16SB -165-C	16	165	114	24	36,0	52,5	120	40	462,00 €
395002320135	BT40 -PHC20SB -135-C	20	135	84	29	37,9	60	91	40	465,00 €
395002320180	BT40 -PHC20SB -180-C	20	180	129	29	42,6	60	135	40	471,00 €
395002325135	BT40 -PHC25SB -135-C	25	135	84	38	46,9	60	91	50	474,00 €
395002325180	BT40 -PHC25SB -180-C	25	180	129	38	51,6	60	135	50	477,00 €

- Schafttoleranz h6
- bei Verwendung mit IKZ die Luftaustrittsbohrungen mit 2 Schrauben M4x5 verschließen (im Lieferumfang enthalten)
- Einstellschraube optional

# HS-Spannhülsen für PHC-SB



## HS-OH

für innere Kühlmittelzufuhr

Spannhülse	D <sub>1</sub>	D <sub>2</sub>	d	Preis   Stück
HS -12-d-OH	12	16	3	89,00 €
HS -12-d-OH	12	16	4, 6, 8, 10	79,00 €
HS -20-d-OH	20	25	6, 8, 10, 12, 16	79,00 €



## HS-CF

für periphere Kühlmittelzufuhr

Spannhülse	D <sub>1</sub>	D <sub>2</sub>	d	Preis   Stück
HS -12-d-CF	12	16	3	139,00 €
HS -12-d-CF	12	16	4, 6, 8	129,00 €
HS -20-d-CF	20	25	6, 8, 10, 12, 16	129,00 €

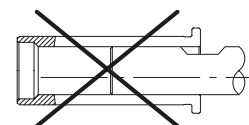
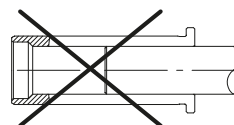
weitere Durchmesser auf Anfrage erhältlich

### Technische Hinweise zur Verwendung von HS-Spannhülsen

#### Mindesteinspanntiefen (mm) für HS-Spannhülsen

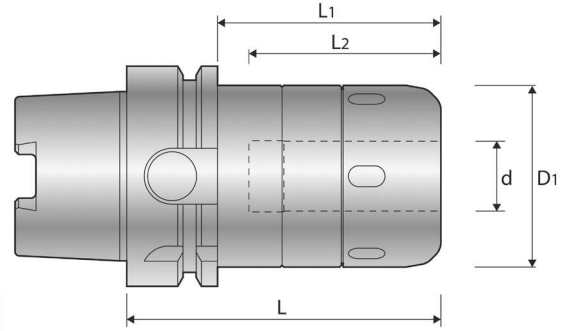
Ø	HS12	HS20
3,4	29	28
6	36	36
8	37	37
10	40	40
12,14		45
16		48

#### Werkzeugschaft in voller Länge der Spannhülse einsetzen



# CT-SA

## Hochleistungs-Kraftspannfutter



- Unübertroffene Spannkräfte
- Hohe Rundlaufgenauigkeit
- Schnelle & einfache Werkzeugspannung
- Großer Spannbereich mittels MC-Spannhülsen
- Mehr Produktivität durch höheres Spannvolumen



# CT-SA

## Hochleistungs-Kraftspannfutter

3.0  
32.0

0.005  
3x D

max  
20.000  
min<sup>-1</sup>



Halter	d	D <sub>1</sub>	L	L <sub>1</sub>	L <sub>2</sub>	Preis
HSK63A -CT20SA -90	20	52	90	64	60	€ 249,00
C6 -CT20SA -90	20	52	90	68	75	€ 239,00
SK40 -CT20SA -90	20	52	90	71	80	€ 199,00
SK50 -CT32SA -105	32	73	105	86	120	€ 279,00
BT40 -CT20SA -90	20	52	90	63	80	€ 199,00
BT50 -CT32SA -105	32	73	105	67	120	€ 279,00

HSK-A mit Kühlmittelübergabeeinheit.  
Haken-Spannschlüssel im Lieferumfang enthalten.

# MC

zur Durchmesser-Reduzierung

# MC-OH

metallisch dichtend für IKZ



Spannhülsen	für Halter	Preis
MC20 6, 8, 10, 12, 16	CT20SA	€ 27,00
MC32 6, 8, 10, 12, 16, 20, 25	CT32SA	€ 31,00
MC20-OH 6, 8, 10, 12, 16	CT20SA	€ 32,00
MC32-OH 6, 8, 10, 12, 16, 20, 25	CT32SA	€ 37,00

# CT-SA POWER SET



**Set:** 1 Aufnahme CT20SA-90  
1 Spannschlüssel HS-2-20  
**je** 1 MC-Spannhülse d 6, 8, 10, 12, 16 mm

MC

MC-OH

MC-C

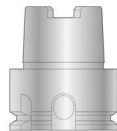


**MC** zur Durchmesser-Reduzierung

**MC-OH** für innere Kühlmittelzufuhr

**MC-C** für innere Kühlmittelzufuhr

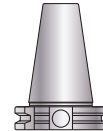
DIN 69893  
ISO 12164



ISO 26623-1



DIN 69871  
ISO 7338



MAS-BT  
JIS B6339

SET	HSK63A		Polygon C6		SK40 / BT40	
	List Price	Power-Box-Price	List Price	Power-Box-Price	List Price	Power-Box-Price
Set mit MC-Spannhülsen	€ 632,00	€ 379,00	€ 620,00	€ 369,00	€ 569,00	€ 339,00
Set mit MC-OH-Spannhülsen	€ 677,00	€ 399,00	€ 665,00	€ 389,00	€ 614,00	€ 369,00
Set mit MC-C-Spannhülsen	€ 812,00	€ 489,00	€ 800,00	€ 479,00	€ 749,00	€ 449,00

**Preise in Euro netto je Stück, zzgl. MwSt., ab Werk**

**gültig bis zum 30.06.2025**

**Martin Isak  
Zerspanungstechnik + Industriebedarf  
Gleiwitzer Straße 8  
45665 Recklinghausen  
Tel. 02361-2 76 42  
Fax 02361-2 76 72  
info@werkzeuge-isak.de  
www.werkzeuge-isak.de**