



# SYNCHROFIT II SMH



**Hochleistungs-Kraftspannfutter**  
High Performance Milling Chucks



**Power-Dehnspannfutter Serie**  
Power Hydro Chuck Series



**Dehnspannfutter superschlank**  
Slim Hydro Chucks



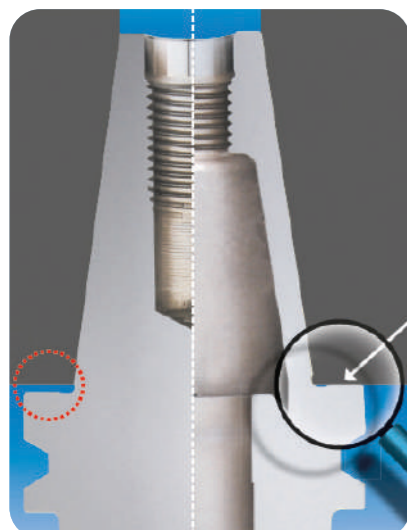
**Hochgenauigkeits-Spannzangenfutter**  
High Precision Collet Chucks



**Spannsysteme mit Rundlauf "0"**  
R-Zero Tooling



**Hydro-TURNLine für Langdreher**  
Hydro-TURNLine for CNC Lathe



**AHO-A Aufnahmen mit Plananlage**  
AHO-A 2Face-Contact Tooling

**Druckfehler, Irrtümer und Änderungen vorbehalten**  
Printing errors, mistakes and changes reserved

alle Preise sind in Euro / Stk. zzgl. Mwst.  
all prices in Euro / Pc

Fachhandel | Distributor:

**Martin Isak**  
Zerspanungstechnik + Industriebedarf  
Gleiwitzer Straße 8  
45665 Recklinghausen  
Telefon 02361-2 76 42  
Telefax 02361-2 76 72  
info@werkzeuge-isak.de  
www.werkzeuge-isak.e

**Synchro-Gewindeschneidfutter  
mit einzigartigem  
Minimallängenausgleich**

Synchro Tap Holder  
with unique

minimal length compensation

**III Aktion III SALE III**



**Aktionsrabatt: 10 % bis zum 30.06.2025**

alle Preise in EURO zzgl., MwSt., ab Werk

# SYNCHROFIT II

einzigartiger, elastischer Minimallängenausgleich  
unique elastic minimal length compensation

**Standzeiterhöhung um das 2 bis 5fache**  
Tap life is improved by 2 to 5 times.

- Flankendruck reduziert um 20 %.
- reduzierter Werkzeugverschleiß
- Thrust load on the tap is reduced to about 20%.
- Tap wear and tear is suppressed.

**Mehr Prozesssicherheit, mehr Gewindequalität**  
Tapping precision is improved.

- Definierte Mikro-Längenausgleich ermöglicht konstantes Schneidverhalten.
- Fully calculated tapping tension/compression provides a minimized depth variation.

**kompakte, wartungsfreie Bauweise**  
short and maintenance-free design

- mechanischer Mikroausgleich, ohne Feder- oder Kunststoffelemente
- mechanical micro compensation, without spring- or plastic elements

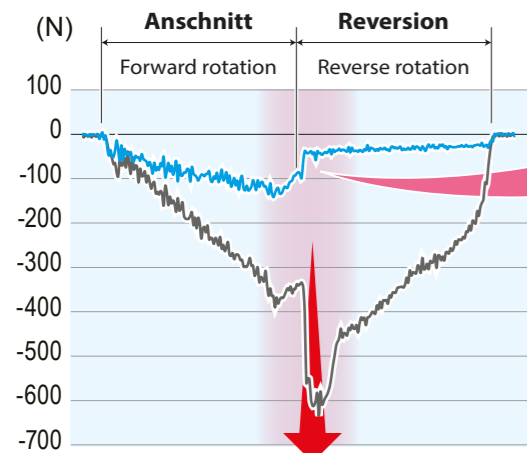
SYNCHROFIT II  
**SMH**



elastischer, wartungsfreier Minimal-Längenausgleich  
unique elastic, maintenance-free minimal length compensation



**Mehr Prozesssicherheit, mehr Gewindequalität, längere Standzeiten**  
NT's original one piece body constructed with a unique elastic design.



**Flankendruck reduziert um ~ 20%**  
**The thrust load is reduced to about ~ 20%**

— SynchroFit II  
— Spannzangenfutter Rigid holder

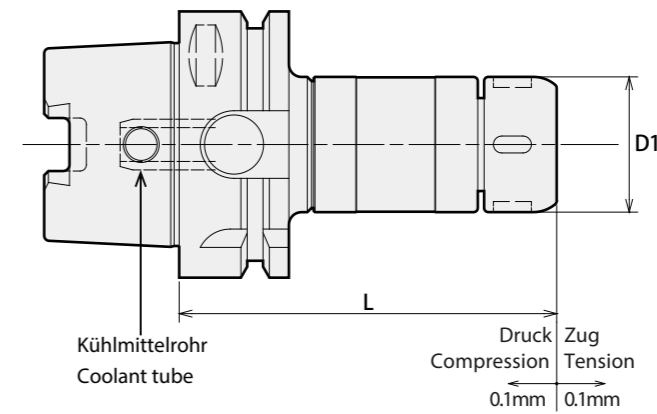
**Gebo I Tap** M10x1.5  
**Werkstück | Workpiece** S45C  
**Vc Rotational speed** 25m/min

erhöhter Flankendruck durch Synchronisationsfehler,  
erhöhter Verschleiß, Gefahr von Werkzeugbruch!  
large thrust load caused by synchronization error.  
Increased wear and tear, risk of tool breakage!



# SYNCHROFIT II

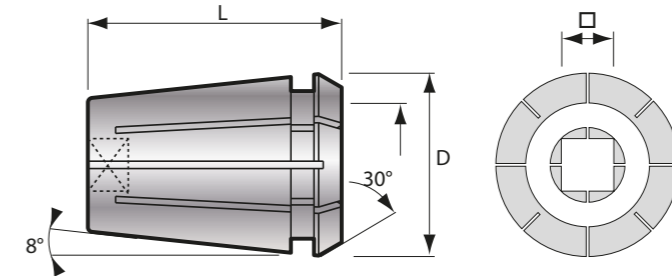
einzigartiger, elastischer Minimallängenausgleich  
unique elastic minimal length compensation



Model	L	D1	Spannbereich   Clamping range	Preis   Price
HKS63A-SMH16-90	90	32	M3 - M12	€ 245,00
SK40-SMH16-90	90	32	M3 - M12	€ 210,00
BT40-SMH16-90	90	32	M3 - M12	€ 210,00

HSK ohne Bohrung für Datenträger, mit Kühlmittelrohr und Spannmutter  
HSK without hole for ID-Chip, with coolant pipe and nut

## Gewindebohr-Spannzangen Tap Collets



### ER-GB

~DIN | ISO 15488

Spannzange Collet	d	4kant Square	D x L	Größe Size	Preis Price
ER 16-GB	Ø 3.5 mm	□ 2.7 mm	16.7 x 27.5	M 3 M 5	€ 39,00
ER 16-GB	Ø 4.5 mm	□ 3.4 mm	16.7 x 27.5	M 4 M 6	€ 39,00
ER 16-GB	Ø 6.0 mm	□ 4.9 mm	16.7 x 27.5	M 5, M 6 M 8	€ 39,00
ER 16-GB	Ø 7.0 mm	□ 5.5 mm	16.7 x 27.5	M 7 M 10	€ 39,00
ER 16-GB	Ø 8.0 mm	□ 6.2 mm	16.7 x 27.5	M 8 M 11	€ 39,00
ER 16-GB	Ø 9.0 mm	□ 7.0 mm	16.7 x 27.5	M 9 M 12	€ 39,00

Spannschlüssel | Spanner

FKT-32L

Preis | Price

€ 19,00

